



SCHWERT Bone Mill / Knochenmühle REF 1720

Montage- & Demontageanleitung

Sehr geehrter Kunde!

Sie haben sich für ein hochwertiges Produkt aus unserem Hause entschieden – vielen Dank. Damit Sie auch auf Dauer Freude haben, erlauben wir uns, Ihnen nachstehend die Anwendung der SCHWERT Knochenmühle zu erklären:

Anwendung

Zur Zerkleinerung des Knochenmaterials wird der Handgriff oder die Verlängerungsstange, welche an den Drehgriff adaptiert werden kann, mit angemessener Kraftaufwendung gedreht (Drehrichtung siehe Foto).

Nach der Anwendung kann die SCHWERT Bone Mill in vier Schritten (ohne weitere Werkzeuge) komplett zerlegt werden und den Sterilisations- und Reinigungsprozessen zugeführt werden.

Reinigung und Aufbereitung

Bei allen Reinigungsvorgängen ist stets unsere Anleitung zur Wiederaufbereitung von sterilisierbaren Handinstrumenten und deren Zubehör nach DIN EN ISO 17664, in der jeweils gültigen Fassung, zu beachten.

Siehe Dokument „0703091007_WIEDERAUFBEREITUNG_AS_BA“, downloadbar auf unserer Website www.schwert.com.

Garantie

A. Schweickhardt GmbH & Co. KG liefert ausschließlich geprüfte und fehlerfreie Produkte an ihre Kunden aus. Alle unsere Produkte sind so ausgelegt und gefertigt, dass sie den höchsten Qualitätsansprüchen genügen. Eine Haftung für Produkte, die gegenüber dem Original modifiziert, zweckentfremdet oder unsachgemäß eingesetzt wurden, wird ausgeschlossen. Produkte verlieren die Berechtigung, das CE-Zeichen zu tragen, wenn sie in einem anderen Unternehmen als SCHWERT oder durch ein nicht durch SCHWERT beauftragtes Unternehmen repariert oder verändert werden.

Dekontaminationsnachweis

Aufgrund der gesetzlichen Vorschriften und vor allem zum Schutz unserer Mitarbeiter, benötigen wir zu jeder Rücksendung einen unterschriebenen „Dekontaminationsnachweis“. Bitte stellen Sie sicher, dass dieser „Dekontaminationsnachweis“ **jeder Produktrücksendung** (Reklamation/Reparatur/ anderer Rücksendegrund) ausgefüllt und unterschrieben beigelegt ist, und verpacken Sie die Produkte so, dass für unser Personal im Wareneingang beim Auspacken kein Verletzungsrisiko besteht.

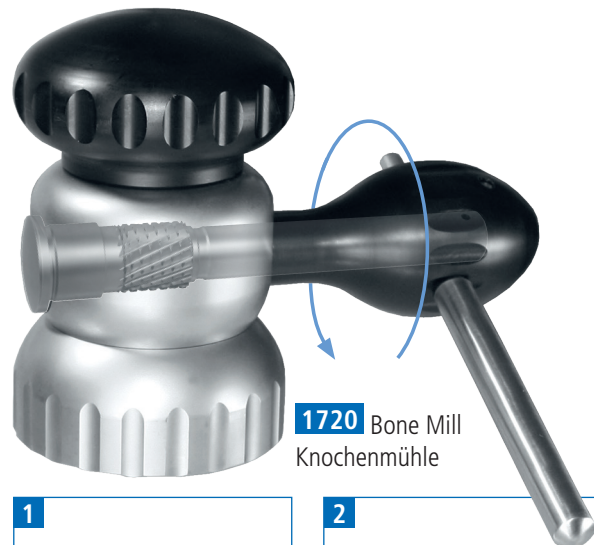
Das Formular steht zum Download auf unserer Homepage „www.schwert.com“ bereit.

Ausgabestand siehe Fußzeile

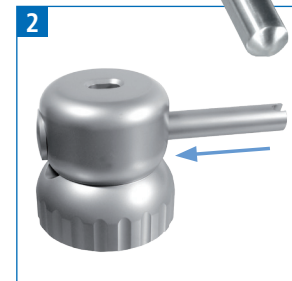
0703091053_1720_BONE_MILL_AS_BA | 14.09.2022 | 1 / 2

A. Schweickhardt GmbH & Co. KG · Tel.: +49 7464 98910-700 · Fax: -719 · contact@schwert.com · www.schwert.com

 Aufgeführte Medizinprodukte sind mit dem CE-Zeichen versehen.



Schritt 1: Nehmen Sie den Deckel / Stößel ab und ziehen Sie das Griff-Element vom Mahlwerk.



Schritt 2: Entnehmen Sie das Mahlwerk, indem Sie es komplett durch den Einfüll-Korpus drücken.



Schritt 3: Nehmen Sie den Einfüll-Korpus vom Auffangbehälter.



Schritt 4: Sie können nun sämtliche Elemente den weiteren Sterilisations- und Reinigungsprozessen zuführen.



SCHWERT
SWORD · ESPADA
EPEE · SPADA

SCHWERT Bone Mill REF 1720

Assembling & Disassembling Instructions

Dear valued customer!

You have decided for a high quality product from our company – many thanks. In order to ensure your long-term satisfaction, we would like to explain the use of the SCHWERT Bone Mill as follows:

Application

For crushing the bone material the handle has to be turned with appropriate effort. The result of the granulate can be influenced through various pressure on the pestle (direction of rotation see photo).

After using, the SCHWERT Bone Mill can be dismantled completely within four steps (without tools) and the sterilization and cleaning processes can be made.

Cleaning and reprocessing

For all cleaning processes, please consider our application guidance of autoclavable instruments and accessories according to DIN EN ISO 17664, in the currently valid version. See document "0703091007_WIEDERAUFBEREITUNG_AS_BA", downloadable from our website www.schwert.com.

Guarantee

A. Schweickhardt GmbH & Co. KG supplies only tested and defect-free products to its customers. All of our products are designed and manufactured to comply with the most stringent quality requirements. We assume no liability for products that have been altered compared to the original, used for purposes for which they were not intended or used improperly. Products that are repaired or altered at any company other than SCHWERT or a company commissioned for this purpose by SCHWERT are no longer authorized to bear the CE symbol.

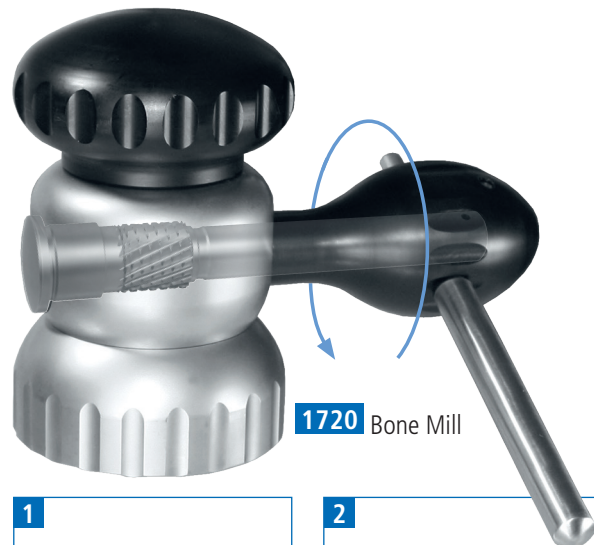
Decontamination information

On the basis of statutory regulations and above all to protect our employees, we need a signed "Evidence of decontamination" with every return.

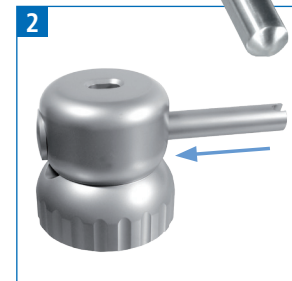
Please ensure that this "Evidence of decontamination" is enclosed filled out and signed with **every product return** (complaint/repair/other reason for return) and package the product such that there is no risk of injury for our personnel in goods receiving during unpacking.

This form is available for download on our website "www.schwert.com".

Release version – see footer



Step 1: Take the lid/pestle and pull the handle element from the milling device.



Step 2: Remove the milling device, by pushing it through the filling corpus.



Step 3: Take the filling corpus from the collecting bank.



Step 4: Every single part can now be processed through the sterilizing and cleaning process.