

UpDate!

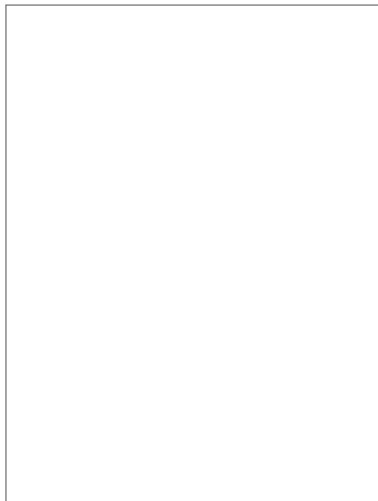
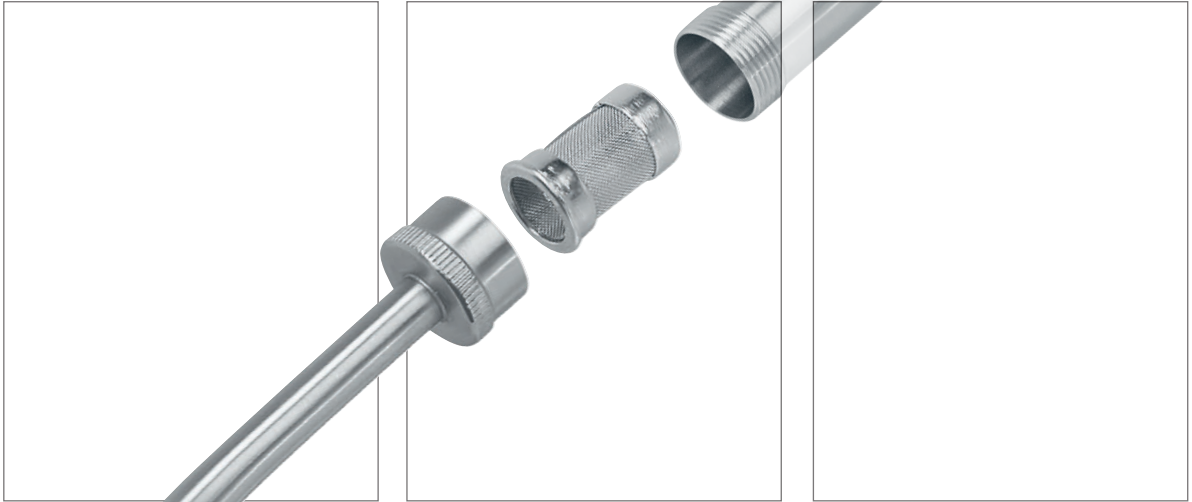
1896 **SCHWERT**
SWORD SYNONYM FÜR QUALITÄT & VERTRAUEN
SYNONYM FOR QUALITY & TRUST



Knochenfalle / Saugkanüle mit Filter Bone Trap / Suction Tube incl. Filter

Modern Therapy · Modern Instruments

SCHWERT
SWORD · ESPADA
EPEE · SPADA





UpDate!

Knochenfalle / Saugkanüle mit Filter Bone Trap / Suction Tube incl. Filter

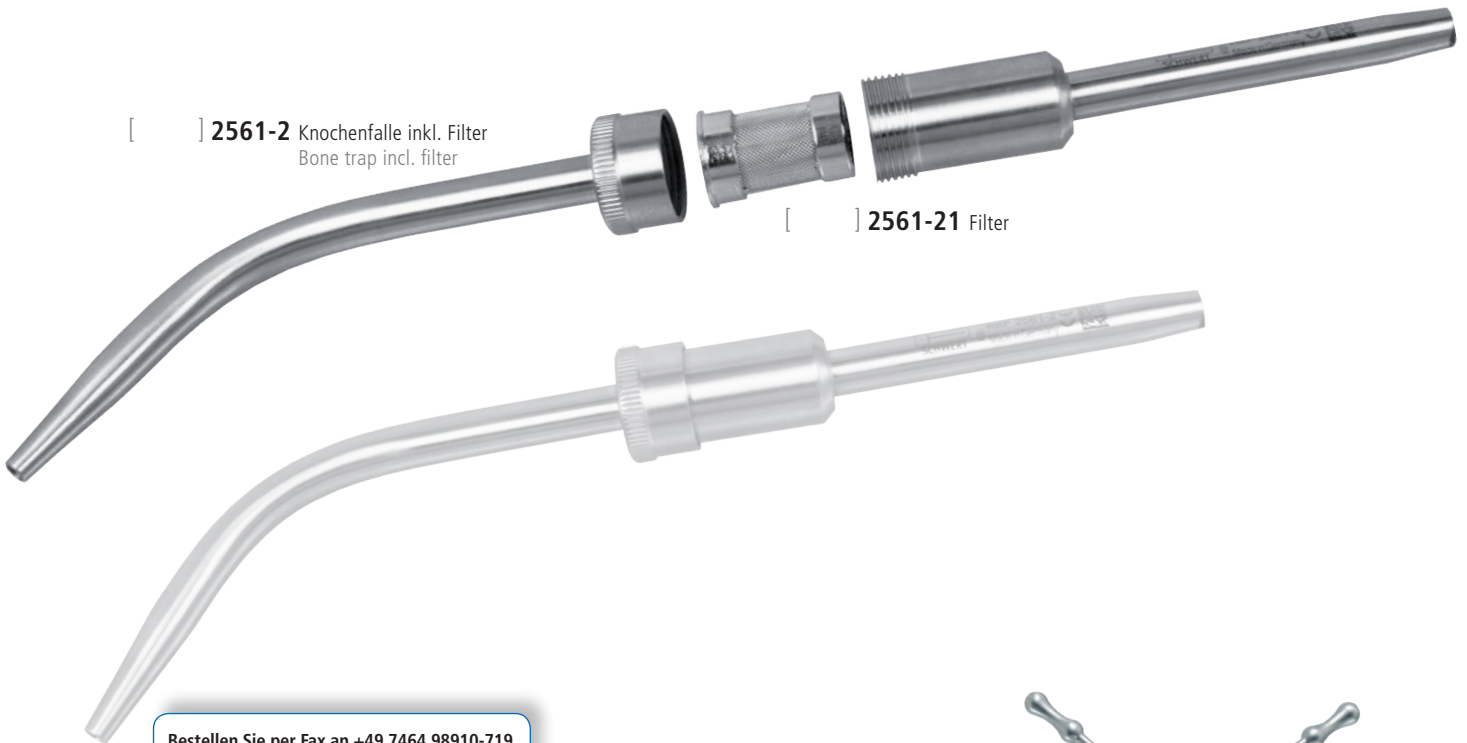
Modern Therapy · Modern Instruments

Bereits während der Präparation des Implantatlagers kann die Knochenfalle zur Gewinnung autologen Knochenmaterials genutzt werden. Zur Reinigung und Wiederaufbereitung ist sie RKI konform komplett zerlegbar und der integrierte Edelstahlfilter ist für mehrfache Verwendung geeignet. Der Dreiwegehahn, Art. 2563-90, ist hierzu die ideale Ergänzung. In Kombination kann problemlos zwischen Standardabsaugung und Knochengewinnung umgeschaltet werden.

Already during the preparation of the implant site, the bone trap may be used to gain autologous bone material. It is completely dismountable for cleaning and maintenance. The stainless steel filter is designed for multiple use. The Three way stop #2563-90 complements its use perfectly. In combination it is easily possible to switch from standard suction to bone gaining.

[] **2561-2** Knochenfalle inkl. Filter
Bone trap incl. filter

[] **2561-21** Filter



Bestellen Sie per Fax an +49 7464 98910-719
oder online unter www.schwert.com
Order by fax to +49 7464 98910-719
or online at: www.schwert.com

Firma / Praxis · Company / Practice

Adresse · Address

Plz / Ort · Postal Code / City

Datum · Date Depot / Dealer

Tel. / Fax · Phone / Fax

Unterschrift · Signature



[]
2563-90
Dreiwegehahn
Three way stop